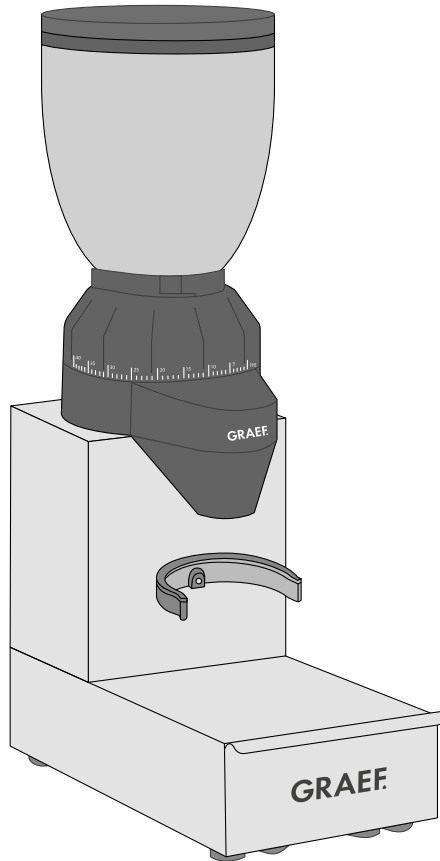


GRAEF.



INSTRUKCJA OBSŁUGI MŁYNKA

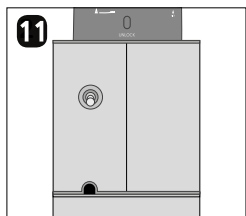
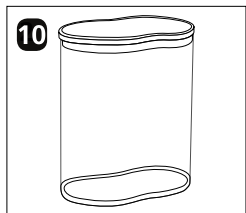
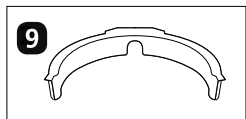
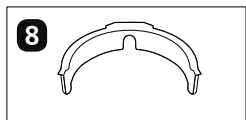
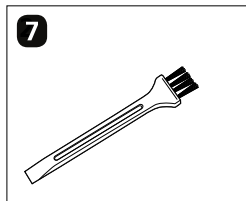
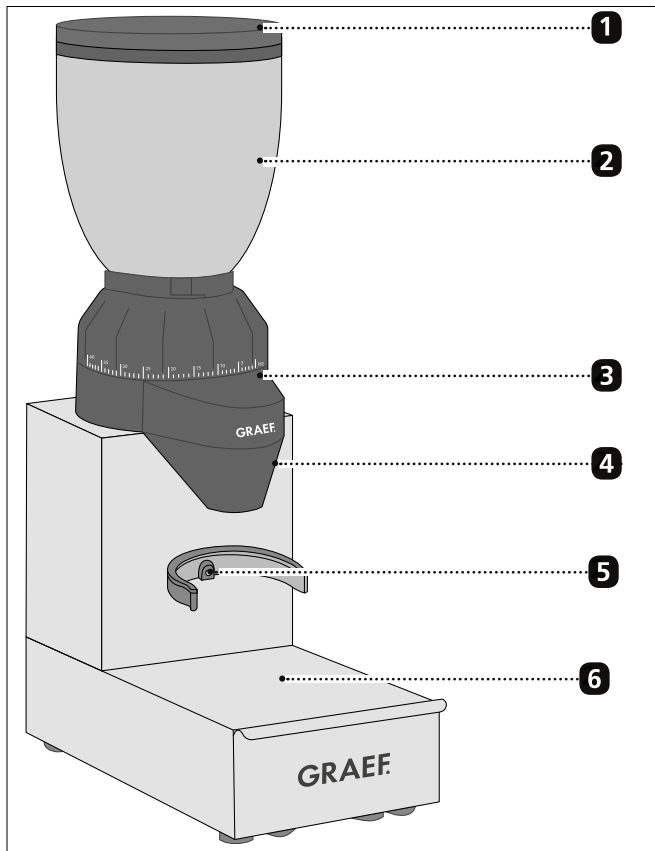
CE

CM 850

Spis treści

Opis młynka	3
Wstęp	4
Instrukcje bezpieczeństwa	4
Rozpakowanie	5
Wymagania dla miejsca instalacji	6
Przed pierwszym użyciem	6
Ustawienie grubości mielenia	6
Normalne mielenie kawy	6
Mielenie kawy bezpośrednio do kolby filtra	7
Czyszczenie	7
Czyszczenie mechanizmu mielącego	7
Precyzyjne ustawienie grubości mielenia	8
Porady	8
Obsługa posprzedażna	9
Utylizacja	9
2-letnia gwarancja	9

OPIS MŁYNKA



- 1** Pokrywka
- 2** Pojemnik na kawę ziarnistą
- 3** Pierścień ustawienie mielenia + mechanizm młynka
- 4** Wylot do dolnego pojemnika lub kolby
- 5** Włącznik dotykowy
- 6** Pojemnik na fusy
- 7** Szczotka czyszcząca
- 8** Obejma dla kolby filtra śr. ok. 60 mm
- 9** Obejma dla kolby filtra śr. ok. 70 mm
- 10** Dolny pojemnik (na kawę zmieloną)
- 11** Włącznik ON / OFF / Funkcja AUTO

WSTĘP

Drogi Kliencie,

Dokonałeś znakomitego wyboru kupując nasz młynek do kawy. Kupiłeś uznany produkt wysokiej jakości.

Dziękujemy bardzo za zakup naszego produktu. Życzymy dużo przyjemności z użytkowania nowego młynka do kawy Graef.

INSTRUKCJE BEZPIECZEŃSTWA

To urządzenie jest zgodne z normami bezpieczeństwa EU. Jednakże niewłaściwa obsługa może prowadzić do obrażeń i uszkodzeń.

W celu zachowania bezpieczeństwa należy przestrzegać poniższych instrukcji:

- Przed użyciem urządzenia sprawdź, czy nie ma widocznych zewnętrznych uszkodzeń obudowy, kabla połączeniowego i wtyczki. Nie używaj uszkodzonego urządzenia.
- Naprawy mogą być wykonywane wyłącznie przez eksperta lub serwis posprzedażny Graef. Nieprawidłowe naprawy mogą spowodować poważne zagrożenie dla użytkownika. Ponadto wszelkie roszczenia z tytułu gwarancji wygasają w tym przypadku.
- Naprawa młynka w okresie gwarancji może być wykonywana tylko przez serwis posprzedażny Graef, z wykluczeniem roszczenia z tytułu gwarancji w przypadku późniejszych szkód.
- Uszkodzone części można wymienić wyłącznie na oryginalne części zamienne. Tylko takie części spełniają wymogi bezpieczeństwa.
- Młynek może być używany przez osoby o ograniczonych zdolnościach fizycznych lub umysłowych lub przy braku doświadczenia i wiedzy, jeśli osoby te są nadzorowane lub zostały poinstruowane w zakresie bezpiecznego korzystania z urządzenia, a ponadto rozumieją wynikające z tego zagrożenia.
- Dzieci nie mogą korzystać z tego urządzenia. Urządzenie i kabel połączeniowy nie mogą znajdować się w zasięgu dzieci.
- Dzieci nie mogą bawić się młynkiem.
- W przypadku braku nadzoru i przed montażem, demontażem oraz podczas czyszczenia odłącz urządzenie od sieci.
- Urządzenie nie jest przeznaczone do użycia z zewnętrznym sterowaniem czasowym lub zdalnym sterowaniem.
- To urządzenie jest przeznaczone do użytku w gospodarstwach domowych i w podobnych zastosowaniach, takich jak: kuchnie pracownicze w sklepach i biurach; w nieruchomościach rolnych; przez gości w hotelach, motelach i innych pomieszczeniach mieszkalnych; w pokojach na wynajem.

- Zawsze odłączaj kabel sieciowy chwytając za wtyczkę; nie ciągnij za kabel połączeniowy.
- Bezpieczeństwo elektryczne młynka jest zapewnione tylko wtedy, gdy jest on podłączony do gniazda z przewodem ochronnym. Podłączenie wtyczki do gniazdka bez przewodu ochronnego jest zabronione. W razie wątpliwości instalacja musi być sprawdzona przez wykwalifikowanego elektryka. Producent nie ponosi odpowiedzialności za szkody spowodowane przez brak lub przerwany przewód ochronny.
- Nigdy nie dotykaj wtyczki wilgotnymi rękami.
- Nigdy nie podnoś urządzenia za pomocą kabla zasilającego.
- Gniazdo sieciowe musi być łatwo dostępne, aby kabel zasilający można było łatwo wyjąć w sytuacji awaryjnej.
- Nigdy nie przenoś młynka podczas pracy.
- Przy braku nadzoru i zawsze przed montażem, demontażem lub czyszczeniem młynka, odłączyć go od zasilania prądem.
- Prosimy nie stosować młynka do innych celów niż jest przewidziany (mielenie ziaren kawy), aby uniknąć potencjalnych obrażeń spowodowanych niewłaściwym użytkowaniem.
- Materiały opakowaniowe nie mogą być używane do zabawy. Istnieje niebezpieczeństwo uduszenia.
- Nigdy nie miel już raz zmielonej kawy.

ROZPAKOWANIE

Procedura rozpakowania młynka:

- Wyjmij urządzenie z pudełka.
- Usuń elementy opakowania.
- Usuń wszystkie naklejki z urządzenia (z wyjątkiem tabliczki znamionowej).

WYMAGANIA DLA MIEJSCA INSTALACJI

Aby zapewnić bezpieczną i bezawaryjną pracę urządzenia, muszą być spełnione następujące wymagania dla miejsca instalacji:

- Urządzenie musi być umieszczone na solidnej, poziomej, antypoślizgowej i odpornej na ciepło powierzchni, o wystarczającej nośności.
- Wybierz lokalizację poza zasięgiem dzieci.
- Urządzenie nie jest przeznaczone do instalacji na/w ścianie lub w szafce.
- Nie ustawiaj urządzenia w gorącym, mokrym lub wilgotnym otoczeniu.

PRZED PIERWSZYM UŻYCIEM

- Wyczyść wszystkie części zgodnie z opisem w rozdz. „Czyszczenie”.
- Umieść pojemnik na kawę ziarnistą na urządzeniu (patrz na mechanizm blokujący).
- Naciśnij pojemnik na kawę w dół i obróć w prawo (ok. 30 °).
- Otwórz wylot pojemnika na ziarna używając ślizgowego zamknięcia.

USTAWIENIE GRUBOŚCI MIELENIA

Wielkość ziarna zmielonej kawy można zmieniać za pomocą różnych ustawień stopnia mielenia. Dokładnych danych na temat stopnia zmielenia nie możemy podać, ponieważ odgrywa tu rolę wiele różnych czynników, takich jak: rodzaj kawy / ziarna, temperatura otoczenia, określony własny smak, itp.

Ogólnie można powiedzieć, że dla espresso stosuje się wyższy stopień (drobny) mielenia; dla kawy z filtra średni stopień zmielenia, a dla prasy francuskiej ustawiany jest grubszy stopień zmielenia.

Uwaga:

- Im wyższy stopień zmielenia, tym dłuższy proces mielenia.
- Jeśli wybierzesz bardzo wysoki stopień mielenia (b. drobny), może się zdarzyć, że zmielona kawa ulegnie zbryleniu. Jeśli kilka grudek kawy zablokuje mechanizm mielący, ostukaj pojemnik na kawę ziarnistą.

FUNKCJA ZWYKŁEGO MIELENIA

- Włóż wtyczkę do gniazdka.
- Napełnij pojemnik na kawę ziarnistą ziarnami kawy.

Uwaga: Używaj tylko całych ziaren kawy.

- Otwórz wylot pojemnika na ziarna używając ślizgowego zamknięcia.
- Ustaw żądany stopień zmielenia.
- Umieść pojemnik na kawę mieloną pod wylotem.
- Ustaw przełącznik w pozycji „ON”. Proces mielenia rozpocznie się automatycznie.
- Po zakończeniu mielenia ustaw przełącznik na „OFF”.

MIELENIE KAWY BEZPOŚREDNIO DO KOLBY FILTRA

- Użyj dużej lub małej kolby filtra zgodnie z życzeniem.
- Otwórz wylot pojemnika na kawę mieloną za pomocą przesuwanego zamknięcia.
- Ustaw żądany stopień zmielenia.
- Wsuń kolbę filtra w obejmę na młynku.
- Ustaw przełącznik na "AUTO".
- Dociśnij kolbę filtra do przełącznika stykowego w obejmie. Proces mielenia rozpocznie się automatycznie.
- Gdy tylko filtr zostanie wystarczająco wypełniony, wyciągnij kolbę z obejm. Proces mielenia zatrzyma się automatycznie.

CZYSZCZENIE

Stara kawa pozostająca w urządzeniu może prowadzić do utleniania. Wpływa to na smak kawy; może pojawić się nieprzyjemny posmak. Urządzenie powinno być zawsze utrzymywane w czystości, aby zapewnić doskonałe espresso przez cały czas.

W zależności od częstotliwości używania, czyść urządzenie co najmniej raz w tygodniu. Przed czyszczeniem wyjmij wtyczkę z gniazdka zasilania.

- Użyj miękkiej i wilgotnej ściereczki do czyszczenia zewnętrznych powierzchni młynka. Użyj łagodnego detergentu w przypadku silnego zabrudzenia.
- Wyjmij pojemnik na kawę ziarnistą; przytrzymaj pierścień ustawienia mielenia; naciśnij pojemnik na ziarna i obróć w lewo. **Upewnij się, że pojemnik kawy ziarnistej jest zamknięty.**
- Umieść pozostałe ziarna kawy w hermetycznym pojemniku, aby zachować jej smak i aromat.
- Umyj pojemnik na kawę ziarnistą, pojemnik na kawę mieloną/fusy w ciepłej wodzie, używając niewielkiej ilości płynu do mycia naczyń.
- Następnie dobrze wysusz pojemniki.

CZYSZCZENIE MECHANIZMU MIELĄCEGO

- Wyjmij wtyczkę młynka z gniazdka.
- Wyjmij pojemnik na kawę ziarnistą w sposób opisany w rozdziale „Czyszczenie”.
- Obróć pierścień mielący w prawo tak daleko, jak to możliwe.
- Naciśnij przycisk „PUSH” i dalej obracaj pierścień w prawo.
- Gdy dwie strzałki zrównają się ze sobą, możesz usunąć pierścień razem z górnym mechanizmem młynka. Zdejmij górny mechanizm z pierścienia ustawiania mielenia.
- Oczyszcz dolny i górny mechanizm mielący za pomocą dołączonej szczotki.
- Po oczyszczeniu najpierw umieść pierścień z powrotem na bloku silnika (strzałki mają się pokrywać).
- Teraz włóż górny mechanizm mielący.

- Obróć pierścień ustawienia mielenia w prawo do żądanego stopnia mielenia.
- Clean the lower and upper grinding mechanism with the brush enclosed.
- **Uwaga:** Aby sprawdzić, czy mechanizm mielenia został prawidłowo ustawiony, ustaw pierścień mielenia na „gruby”, np. poziom 35, i spróbuj wyciągnąć mechanizm za metalowy pierścień. Jeśli nie można wyjąć mechanizmu, został on poprawnie zainstalowany.
- Umieść pojemnik na kawę ziarnistą na urządzeniu.

PRECYZYJNE USTAWIENIE GÓRNEGO MECHANIZMU MIELĄCEGO

Dzięki precyzyjnej regulacji górnego mechanizmu mielącego można ustawić stopień mielenia na grubszy lub drobniejszy.

Procedura ustawiania:

- Wyjmij górny mechanizm mielący.
- Użyj śrubokręta, aby wykręcić małe śrubki.
- Obróć mechanizm mielący o jeden stopień w prawo (grubsze) lub w lewo (drobniejsze). Uwaga: najpierw przestaw mechanizm mielący o dwa do trzech stopni (zatrzymań) maksymalnie w prawo lub w lewo.
- Przykręć z powrotem śrubki.
- Włóż górny mechanizm mielący.

PORADY

- Dokładne rekomendacje dotyczące ustawień stopnia zmielenia nie mogą być podane z powodu wpływu różnych czynników.
 - Ziarna / rodzaje kawy reagują inaczej (oleista, stara, świeżo zmielona, itp.)
 - Wpływ ma także osobisty gust.
 - Wybierz drobniejsze mielenie dla kawy do ekspresu.
 - Wybierz średnie mielenie dla kawy filtrowanej.
 - Wybierz grube mielenie dla prasy francuskiej.
 - Temperatura w pomieszczeniu / wilgotność powietrza mają wpływ na ziarna kawy.
- Tendencję do prawidłowego ustawienia stopnia zmielenia kawy espresso można zauważyć dzięki temu, że fusy kawy zaczynają zbrylać się. Drobiny kawy nie są zbyt zbrylone podczas wysypywania; tworzą się mniejsze lub średnie bryłki, które ponownie rozpadają się podczas wysypywania. Fusy kawy są delikatne.
- Bardzo ważne jest, aby znaleźć odpowiedni stopień mielenia do przygotowania kawy (czas ekstrakcji). W przypadku niewłaściwego stopnia mielenia kawa nie może być ekstrahowana w idealny sposób. Smak i aromat jest wyodrębniany albo w niepełnym albo nadmiernym stopniu.

- Brak jest jednak „idealnego stopnia zmielenia”. Każdy powinien znaleźć swój stopień zmielenia, zgodnie z własnymi preferencjami smakowymi.
- Ustawienie stopnia rozdrobnienia powinno również uwzględniać ciśnienie ekstrakcji i dawkę, a także stopień prażenia surowej kawy kawy. Niezbędne są tutaj własne testy. Z tego powodu ciśnienie i dawkę należy utrzymywać na stałym poziomie; stopień mielenia powinien być do tego odpowiednio dobrany.
- Im wyższy stopień mielenia, tym dłużej trwa mielenie.
- Może się zdarzyć, że stopień zmielenia musi zostać skorygowany po pewnym czasie, ponieważ jakość, zawartość wilgoci i świeżość ziarna kawy zależy w dużym stopniu od otoczenia. Można to szybko skorygować, próbując i dostosowując stopień mielenia i / lub ciśnienie, jeśli kawa espresso wlewa się do filiżanki zbyt szybko lub zbyt wolno.

OBSŁUGA POSPRZEDAŻNA

Jeśli młynek ulegnie uszkodzeniu, skontaktuj się ze sprzedawcą lub z serwisem firmy Graef (dane kontaktowe na ostatniej stronie instrukcji).



UTYLIZACJA

Po zakończeniu okresu użytkowania produktu, nie można go wyrzucać razem ze zwykłymi odpadami domowymi. Wskazuje na to symbol umieszczony na produkcie. Materiały z urządzenia należy używać ponownie (recykling) zgodnie z ich oznaczeniem. Dzięki ponownemu wykorzystaniu, recyklingowi lub zastosowaniu innych form wykorzystania starych urządzeń, wnosisz ważny wkład w ochronę naszego środowiska. Poproś lokalną administrację o podanie adresu punktu utylizacji.

2-letnia GWARANCJA

Zapewniamy gwarancję producenta przez dwadzieścia cztery miesiące od daty zakupu, w przypadku wad produkcyjnych i materiałowych. Twoje roszczenie z tytułu gwarancji prawnej obowiązującej w kraju użytkowania pozostanie nienaruszone przez niniejsze warunki. Gwarancja nie obejmuje uszkodzeń spowodowanych niewłaściwym obchodzeniem się lub użytkowaniem, a także wad, które tylko nieznacznie wpływają na funkcję lub wartość urządzenia. Ponadto szkody transportowe, za które nie ponosimy odpowiedzialności, zostaną wyłączone z roszczeń z tytułu gwarancji. Roszczenie gwarancyjne jest wykluczone z tytułu szkód, które zostały spowodowane przez naprawy, które nie zostały wykonane przez nasz serwis lub przez jednego z naszych przedstawicieli. W przypadku uzasadnionych reklamacji naprawimy wadliwy produkt lub wymienimy go na nowy bez wad, według naszego uznania.



Seit 1920

Generalny dystrybutor na Polskę:

WEINDICH Sp. J.

41-503 Chorzów

ul. Adamieckiego 8

tel. +48 32 746 91 90

fax +48 32 770 79 05

www.weindich.pl

e-mail: sklep@graef.pl

Serwis / wsparcie techniczne

tel. +48 32 746 91 51

e-mail: serwis@weindich.pl